



TERMOSTATO BIMETALLICO MONOCONTATTO SERIE TM4/P1 BIMETALLIC MONOCONTACT THERMO-SWITCH SERIES TM4/P1

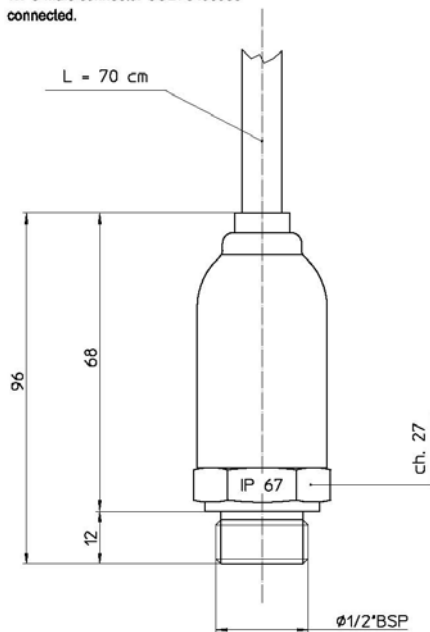


I termostati serie TM4 /P1 permettono la chiusura di un contatto elettrico al raggiungimento di un valore fisso di temperatura.
The thermo-switches TM4/P1 series allow the closing of an electrical contact when the fluid temperature exceeds the set-point value of the thermo-switch.

CARATTERISTICHE TECNICHE TECHNICAL FEATURES

Temperatura d'impiego : da -20°C a 120°C
Working temperature : from -20°C to 120°C
Frequenza di commutazione : 20 cicli/min
Commutation frequency : 20 cycles/min
Precisione d'intervento : +/-3.5°C
Switching accuracy : +/-3.5°C
Valore fisso d'isteresi: 12°C del valore impostato
Fixed hysteresis value : about 12°C
Corpo: ottone
Body material : brass
Attacco di processo: 1/2" BSP (guarnizione incorporata)
Thread connection : 1/2" BSP (seal included)
Pressione massima : 200 bar
Max pressure : 200 bar
Montaggio : in ogni posizione
Mounting : in any position
Peso : 70 gr.
Weight : 70 gr

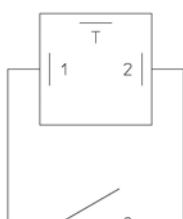
Connettore WPC porta maschio
COD. 0496960 cablato.
WPC male connector COD. 0496960
connected.



CARATTERISTICHE ELETTRICHE ELECTRIC FEATURES

Attacco elettrico con cavo antifiamma 2 poli x 0.75 mm sez.
Electric connection with fire-proof cable 2 poles x 0.75mm section
Protezione elettrica: IP67
Electric protection: IP67
Massimo carico sui contatti
Maximum contact load : AC 220V – 10A
AC 125V – 15A
DC 12-24V – 8A

Fornitura comprensiva di:
Connettore WPC porta maschio cod. 0496960 (collegato)
Connettore WPC porta femmina cod.0496950
The supply includes WPC connectors:
Male code 0496960 (connected)
Female code 0496950



Tipo NA Type NO	Taratura Temperature range	Codice Code
TM 44 A1/P1	40 - 28 °C	0510440
TM 45 A1/P1	50 - 38 °C	0510450
TM 46 A1/P1	60 - 48 °C	0510460
TM 47 A1/P1	70 - 58 °C	0510470
TM 48 A1/P1	80 - 68 °C	0510480
TM 49 A1/P1	90 - 78 °C	0510490
Tipo NC Type NC	Taratura Temperature range	Codice Code
TM 44 C1/P1	40 - 28 °C	0510240
TM 45 C1/P1	50 - 38 °C	0510250
TM 46 C1/P1	60 - 48 °C	0510260
TM 47 C1/P1	70 - 58 °C	0510270
TM 48 C1/P1	80 - 68 °C	0510280
TM 49 C1/P1	90 - 78 °C	0510290